

Studenckie Koło Naukowe CHIP

Warsztaty z programu KiCad



Plan Warsztatów

- Co to jest ten kicad?
- Projekt układu na dzisiaj, co to jest i jak (czy?) to działa
- Tworzenie projektu
- Rysowanie schematu
- Wybór footprintów
- Tworzenie netlisty
- Tworzenie BOM

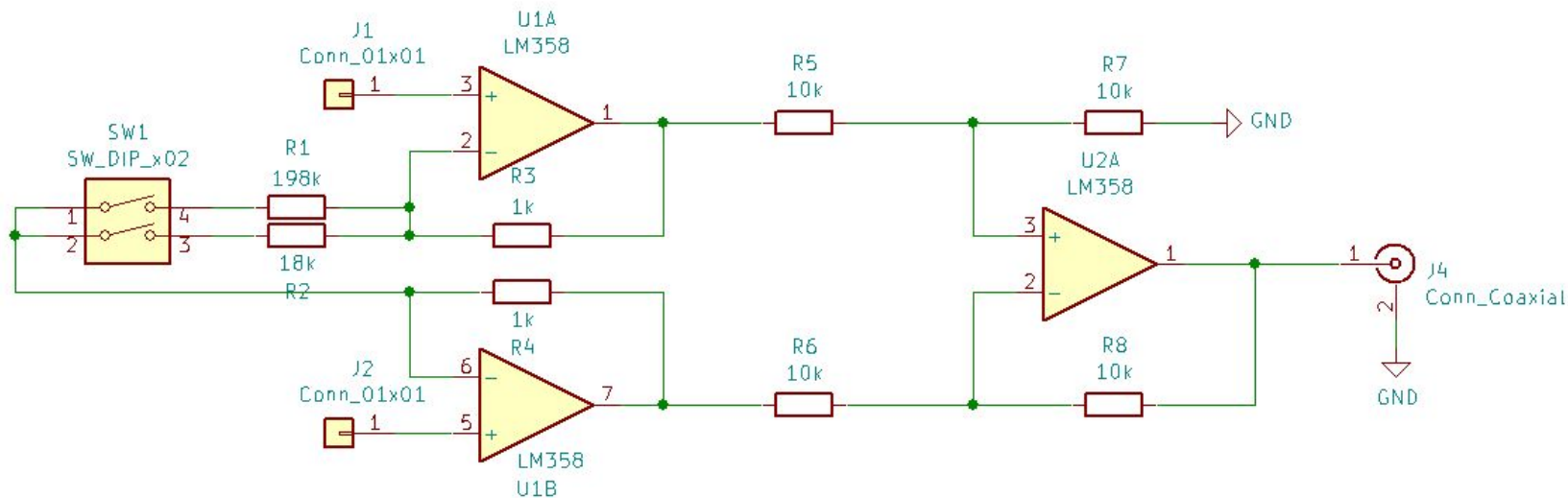
Co to jest KiCad?

Oprogramowanie typu open source, pozwalające na projektowanie obwodów drukowanych. Pierwsza wersja została wydana w 1992 r.

Wspierany przez:

- University of Grenoble and GIPSA-lab
- SoftPLC
- CERN
- The Raspberry Pi Foundation
- Arduino LLC
- GleSYS
- Digi-Key Electronics
- AISLER
- Tech Explorations
- NextPCB
- System76

Schemat układu



A teraz uruchamiamy KiCada

Dziękuję za uwagę !

